

17. Din N.M., Chakrabarty C.K., Bin Ismail A [et al.] Design of RF Energy Harvesting System For Energizing Low Power Devices, *Progress In Electromagnetics Research*, 2012, Vol. 132, pp. 49-69.
18. Occhiuzzi C., Contri G., Marrocco G. Design of Implanted RFID Tags for Passive Sensing of Human Body: The STENTag, *IEEE Transactions on Antenna and Propagation*, 2012, Vol. 60, No. 7, pp. 3146-3154.
19. Grigoras K., Keskinen J., Grönberg L. [et al.] Conformal titanium nitride in a porous silicon matrix: A nanomaterial for in-chip supercapacitors, *Nano Energy*, 2016, Vol. 26, August 2016, pp. 340-345.
20. Pan H., Li J., Feng Y. P. Carbon Nanotubes for Supercapacitor, *Nanoscale Res Lett*, 2010, Vol. 5, No. 3, pp. 654-668.
21. Dickson J. F. On-Chip High-Voltage Generation in Integrated Circuits Using an Improved Multiplier Technique, *IEEE Journal of Solid-State Circuits*, 1976, Vol. SC-11, No. 3, pp. 374-378.
22. Sheu M.-L., Tiao Y.-S., Fan H.-Y. [et al.] Implementation of a 2.45GHz Passive RFID Transponder Chip in 0.18 μ m CMOS, *Journal of Information Science and Engineering*, 2010, Vol. 26, pp. 597-610.
23. Zhu Q., Su M., Ning S. [et al.] A novel receiver topology based on Cockcroft-Walton voltage multiplier for Inductive Power Transfer system, *IFEEC 2017 - ECCE Asia*. IEEE, 2017, pp. 450-455.
24. Dobkin D.M. The RF in RFID: Passive UHF RFID in Practice. Burlington, MA, USA: Elsevier, 2008, 493 p.
25. Sicard E. Microwind & DSCH v3.5 – Lite User’s Manual. France, Toulouse: INSA Toulouse, 2009, 130 p.

Статью рекомендовал к опубликованию д.т.н., профессор Е.А. Рындин.

Коноплев Борис Георгиевич – Южный федеральный университет; e-mail: kbg@sfedu.ru; 347928, г. Таганрог, пер. Некрасовский, 44; тел.: 88634371767; кафедра конструирования электронных средств; д.т.н.; профессор.

Синюкин Александр Сергеевич – e-mail: sinyukin@sfedu.ru; кафедра конструирования электронных средств; аспирант.

Konoplev Boris Georgievich – Southern Federal University; e-mail: kbg@sfedu.ru; 44, Nekrasovsky, Taganrog, 347928, Russia; phone: +78634371767; the department of electronic apparatuses design; dr. of eng. sc.; professor.

Sinyukin Alexander Sergeyeovich – e-mail: sinyukin@sfedu.ru; the department of electronic apparatuses design; postgraduate student.

УДК 621.375.9

DOI 10.23683/2311-3103-2018-2-113-126

Н.Н. Прокопенко, А.В. Бугакова, Н.В. Бутырлагин

ОСНОВНЫЕ ДИНАМИЧЕСКИЕ ПАРАМЕТРЫ ДИФФЕРЕНЦИАЛЬНЫХ И МУЛЬТИДИФФЕРЕНЦИАЛЬНЫХ ОПЕРАЦИОННЫХ УСИЛИТЕЛЕЙ С УЧЕТОМ НЕЛИНЕЙНОСТЕЙ ВЫХОДНОГО КАСКАДА И ДРАЙВЕРА ЕМКОСТИ КОРРЕКЦИИ*

Показано, что при анализе нелинейных эффектов в режиме большого сигнала основные подсистемы дифференциального (ОУ) и мультидифференциального (МОУ) операционных усилителей, включающие входной дифференциальный (ДК) и промежуточный (ПК) каскады, целесообразно объединить в структуру безынерционного драйвера емкости коррекции (ДСк), проходная характеристика которого имеет ограничение выходного тока. При

* Исследование выполнено за счет гранта Российского научного фонда (проект № 16-19-00122).

этом, отличие функциональной схемы МОУ от схемы классического ОУ состоит в том, что к ПК подключается несколько дополнительных идентичных входных ДК (ДК1, ДК2, ДК3 и т.д.), диапазон активной работы которых, характеризуемый напряжением ограничения, измеряется единицами вольт. Как следствие, по входным цепям МОУ имеет более высокую линейность, чем классический ОУ. На основе нелинейных макромоделей ОУ (МОУ) с передаточной функцией первого порядка установлена взаимосвязь параметров ограничения амплитудной характеристики выходного каскада и проходной характеристики ДСк с основными динамическими параметрами ОУ (МОУ) – максимальной скоростью нарастания выходного напряжения; максимальной частотой неискаженного выходного гармонического напряжения с заданной амплитудой; ёмкостью корректирующего конденсатора; эквивалентным сопротивлением, включенным параллельно корректирующему конденсатору; петлевым усилением; коэффициентом усиления ОУ по напряжению в диапазоне низких частот; коэффициентом передачи цепи обратной связи; временем установления переходного процесса; амплитудой выходного напряжения ОУ; действующей мощностью в нагрузке; частотой единичного усиления скорректированного ОУ; верхней граничной частотой разомкнутого ОУ; предельной частотой усиления сигналов при максимальной мощности в нагрузке. Показано, что зона линейной работы ОУ (МОУ) представляет собой сложный многоугольник, который характеризуется частотами сопряжения участков перегрузки ДСк и выходного каскада, а также некоторым обобщенным коэффициентом ξ_0 , учитывающим одновременно нелинейности характеристик выходного каскада и ДСк при заданной глубине общей отрицательной обратной связи. Даны рекомендации по проектированию ОУ и МОУ с учетом нелинейных эффектов в их основных подсхемах.

Максимальная скорость нарастания выходного напряжения; дифференциальный операционный усилитель; мультидифференциальный операционный усилитель; основные динамические параметры; нелинейности выходного каскада; нелинейности драйвера емкости коррекции.

N.N. Prokopenko, A.V. Bugakova, N.V. Butyrlagin

**BASIC DYNAMIC PARAMETERS OF DIFFERENTIAL
AND MULTIDIFFERENTIAL DIFFERENCE OPERATIONAL AMPLIFIERS
WITH ACCOUNT FOR NONLINEARITIES OF THE OUTPUT STAGE
AND THE CAPACITANCE CORRECTION DRIVER**

It is shown that in the analysis of nonlinear effects in the large-signal operation, it is advisable to combine the basic subcircuits of the differential operational amplifiers (Op-Amp) and differential difference (DOA) operational amplifiers, including the input differential (DS) and the intermediate (DP) stages, into the structure of the inertialless capacitance correction driver (DCC), the transfer characteristic of which has the output current limitation. In this case, the difference between the functional diagram of the DOA and the classical Op-Amp circuit is that several additional identical input DSs (DS1, DS2, DS3, etc.) are connected to the DP, the range of active operation of which, characterized by the clamping voltage, is measured in unities of volts. Consequently, the DOA has a higher linearity than the classical operational amplifier in the input circuits. On the basis of the Op-Amp (DOA) non-linear macromodels with a first-order transfer function the interrelation of parameters of the amplitude characteristic restriction in the output cascade and the DSK through passage with the key OA (DOA) dynamic parameters – On the basis of Op-Amp (DOA) nonlinear macromodels with a first-order transfer function the interrelation of the limitation parameters in the constraint parameters of the gain characteristic of the output stage and the transfer characteristic of the DCC with basic dynamic parameters of Op-Amp (DOA) – the maximum slew rate; the maximum frequency of the distortionless output harmonic voltage with a defined amplitude; the capacitance of balancing capacitor; the equivalent impedance, connected in parallel with the balancing capacitor; the loop gain; the Op-Amp gain voltage in the low frequency range; the feedback circuit gain; the transient time; the output voltage amplitude of the Op-Amp; the actual power in the load; the unity gain frequency of the corrected Op-Amp; the upper frequency limit of the open-loop Op-Amp; the cutoff gain frequency of the signals at full power in the load. It is shown that the linear operation area of the Op-Amp (DOA) is a complex polygon that is characterized by the break frequencies of the DCC overload segments and the out-

put stage, and also by some generalized coefficient ξ_0 , simultaneously taking into account the nonlinearities of the characteristics of the output stage and the DCC for a defined depth of total negative feedback. The recommendations are given on the design of Op-Amps and DOAs, considering the nonlinear effects in their main subcircuits.

Maximum slew rate; differential operational amplifier; differential difference operational amplifier; basic dynamic parameters; nonlinearity of the output stage; nonlinearity of the capacitance correction driver.

Введение. В настоящее время в мире выпускается несколько тысяч микросхем ОУ с различными статическими и динамическими параметрами, которые постоянно улучшаются [1–35], в т.ч. при работе ОУ в тяжелых условиях эксплуатации [3, 34, 36]. Основные функциональные узлы ОУ (МОУ) являются нелинейными динамическими звеньями с амплитудными и проходными характеристиками, имеющими ограничение выходной координаты [4]. Эти нелинейности оказывают существенное влияние на переходные процессы ОУ и МОУ в режиме большого сигнала [5, 8, 31, 32, 35].

Цель настоящей статьи состоит в установлении взаимосвязи параметров ограничения амплитудной характеристики выходного каскада и проходной характеристики входной подсхемы ОУ (МОУ) с их основными динамическими параметрами. При этом анализ выполнен для передаточной функции разомкнутого ОУ первого порядка.

1. Постановка задачи. Существенные нелинейности основных функциональных узлов ОУ (МОУ) [4], обусловленные их схемотехникой и физическими свойствами транзисторов, определяют важнейшие динамические параметры ОУ (МОУ) в режиме большого сигнала. В этой связи в статье ставится задача установления аналитических зависимостей параметров нелинейности с основными параметрами ОУ (МОУ) (максимальная скорость нарастания выходного напряжения, максимальная частота неискаженного выходного гармонического напряжения с заданной амплитудой, ёмкость корректирующего конденсатора, эквивалентное сопротивление, включенное параллельно корректирующему конденсатору, петлевое усиление, коэффициент усиления ОУ по напряжению в диапазоне низких частот, коэффициент передачи цепи обратной связи, время установления переходного процесса, амплитуда выходного напряжения ОУ, действующая мощность в нагрузке, частота единичного усиления скорректированного ОУ, верхняя граничная частота разомкнутого ОУ, предельной частотой усиления сигналов при максимальной мощности в нагрузке). Данный анализ выполняется для передаточной функции разомкнутого ОУ первого порядка.

2. Обобщенная функциональная схема операционного усилителя (ОУ) при однополюсной частотной коррекции. Для многих вариантов построения ОУ может быть представлен в виде входного (ДК), промежуточного (ПК) и выходного каскадов (БУ), каждый из которых (рис. 1) характеризуется нелинейностями входных или амплитудных характеристик [4–7].

При однополюсной частотной коррекции ОУ (C_k, R_k , рис. 1) входную подсхему ОУ (ДК и ПК) можно объединить в виде подсхемы драйвера емкости коррекции (ДСк), проходная характеристика которого $i_{ДСк} = f(u_{вх})$ имеет ограничение выходного тока при некотором входном граничном напряжении $u_{вх} = U_{гр} \leq U_{гр.у}$, где $U_{гр.у}$ – напряжение ограничения входного ДК. В связи с тем, что емкость C_k является самым инерционным элементом схемы, инерционностью транзисторов, входящих в ДК и ПК можно пренебречь.

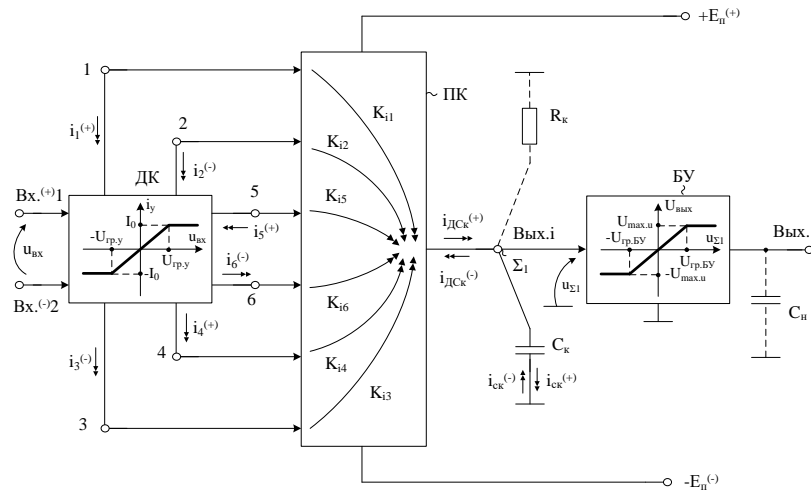


Рис. 1. Функциональная схема ОУ (МОУ)

В ряде случаев ПК может отсутствовать и тогда роль драйвера емкости коррекции ДСк выполняет входной дифференциальный каскад (ДК). В трехкаскадных ОУ в качестве ПК применяются так называемые «перегнутые» каскоды [8, 10, 11, 12, 22], а также схемы на основе трех токовых зеркал [3, 5, 15]. Последний случай построения ПК более предпочтителен, т.к. он обеспечивает передачу выходных токов ДК на выход ДСк (Вых.і) в широком диапазоне их изменения. Применение «перегнутых» каскодов создает дополнительные проблемы построения энергоэкономичных ДСк [8, 10, 11, 12, 22].

Отличие функциональной схемы МОУ от схемы классического ОУ рис. 1 состоит в том, что к промежуточному каскаду ПК подключается несколько дополнительных входных дифференциальных каскадов (ДК1, ДК2, ДК3 и т.д.), диапазон активной работы которых, характеризуемый напряжением ограничения ($U_{гр.у}$) и измеряется единицами вольт. Т.е. по входным цепям МОУ имеет более высокую линейность, чем классический ОУ.

3. Неинвертирующее включение. В линейном режиме работы решающих усилителей (РУ) на основе ОУ (рис. 1) малосигнальные параметры РУ (рис. 2) для основного входа $Vx.1^{(+)}$ связаны с параметрами ОУ и цепи отрицательной обратной связи (ООС) следующими соотношениями:

$$\left| \dot{K}_{\Pi}^{(+)}(j\omega) \right| = \frac{|\dot{U}_{\text{вых}}(j\omega)|}{|\dot{E}_{\text{вх}}(j\omega)|} = \frac{1}{\beta_{\text{ос}}} \cdot \frac{1}{\sqrt{\left(1 + \frac{1}{T_y}\right)^2 + \frac{\omega^2}{\omega_1^2}}},$$

$$T_y \geq 1$$

где $\omega_k = 2\pi f_k \approx (R_k C_k)^{-1}$ – верхняя граничная частота разомкнутого ОУ (по уровню -3 дБ); $T_y = K_y \beta_{\text{ос}}$ – петлевое усиление; K_y – коэффициент усиления ОУ по напряжению в диапазоне низких частот; $\beta_{\text{ос}} = R_1 / (R_1 + R_2)$ – коэффициент передачи цепи обратной связи; C_k – ёмкость корректирующего конденсатора ОУ; R_k – эквивалентное сопротивление, включенное параллельно корректирующему

конденсатору C_k (рис. 1); $\omega_1 = 2\pi f_1 = \tau_1^{-1} \approx \omega_k K_y$ – частота единичного усиления скорректированного ОУ, $e_{вх} = E_{m1} \sin \omega t$ – входное синусоидальное напряжение неинвертирующего усилителя по Вх.1⁽⁺⁾; $\omega = 2\pi f$.

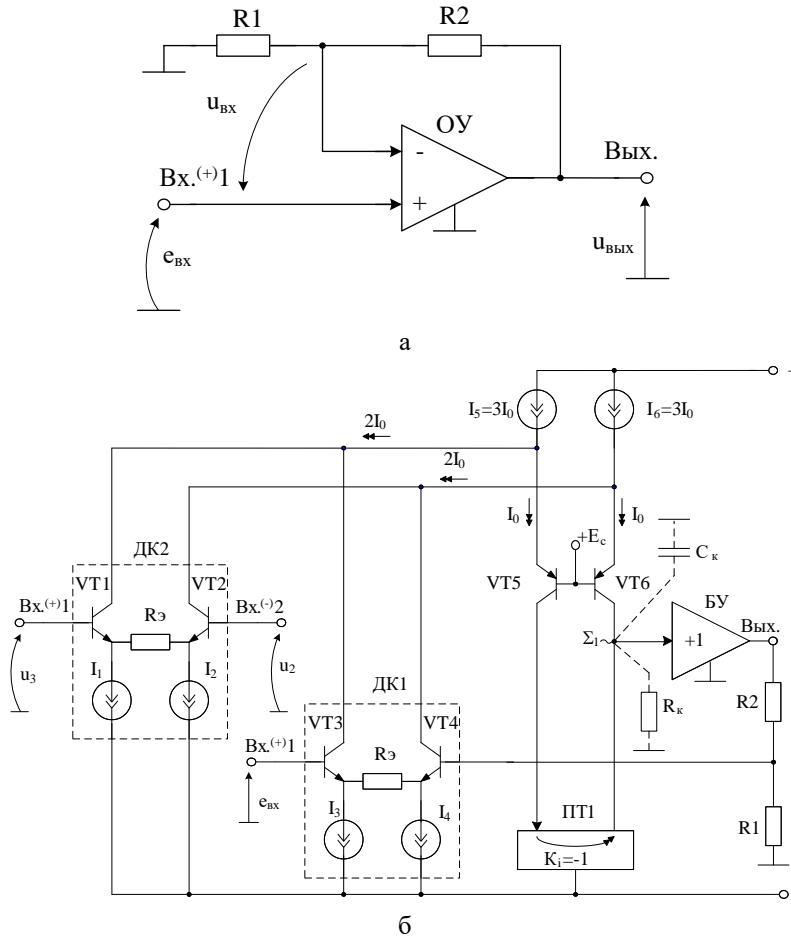


Рис. 2. Неинвертирующие усилители на основе ОУ (а) и МОУ (б)

Определим максимальную амплитуду входного синусоидального сигнала E_{m1} , при которой в неинвертирующем усилителе (рис. 2,а), реализованном на базе ОУ с сопутствующими нелинейностями в ДСк и выходном каскаде (рис. 1), не возникает динамическая перегрузка. Если передаточная функция $K_y(p)$ ОУ соответствует звену первого порядка, то из рассмотрения схемы рис. 2,а можно найти, что комплекс входного дифференциального напряжения ОУ

$$\dot{U}_{вх} = |\dot{E}_{вх}(j\omega)| \cdot |\dot{W}_{12}(j\omega)|, \quad (1)$$

где

$$|W_{12}(j\omega)| = \frac{1}{1 + T_y} \cdot \frac{\sqrt{1 + \omega^2 / \omega_k^2}}{\sqrt{1 + \omega^2 / \omega_1^2}}.$$

Из формулы (1) следует, что на частотах, соизмеримых с ω_1 , практически весь входной сигнал $E_{вх}$ поступает на дифференциальный вход ОУ (МОУ), создавая наиболее благоприятные условия для перегрузки его ДСк. В широком диапазоне частот драйвер емкости коррекции с напряжением ограничения $U_{гр}$ не войдет в нелинейный режим, если амплитуда входного сигнала

$$E_{m1} \leq T_y U_{гр} \frac{\sqrt{1 + \omega^2 / \omega_1^2}}{\sqrt{1 + \omega^2 / \omega_k^2}}. \quad (2)$$

С другой стороны выходной каскад ОУ будет работать в линейном режиме, если

$$E_{m1} \leq U_{max.u} \beta_{oc} \sqrt{1 + \frac{\omega^2}{\omega_1^2}}, \quad (3)$$

где $U_{max.u}$ – напряжение ограничения выходного каскада (рис. 1).

Для классических буферных усилителей с эмиттерным выходом [3–5]

$$U_{max.u}^{(+)} \approx E_{п}^{(+)} - 2U_{эб} \approx E_{п}^{(+)} - 1.4В,$$

где $U_{эб}=0,7В$ – напряжение эмиттер-база выходного биполярного транзистора в статическом режиме. В схемах БУ с коллекторным выходом $U_{max.u} \approx E_{п}$ [15]. Совместное рассмотрение ограничений (2) и (3) показывает, что зона линейной работы ОУ представляет собой сложный многоугольник (рис. 3,а) с частотой сопряжения участков перегрузки ДСк и выходного каскада:

$$\omega_{\lambda} = \frac{\omega_1 \sqrt{1 - \frac{\xi_0^2}{T_y}}}{\sqrt{\xi_0^2 - 1}}, \quad (4)$$

где $\xi_0 = \frac{\beta_{oc} U_{max.u}}{U_{гр}}$ – обобщенный коэффициент, характеризующий перегрузочную способность ДСк и выходного каскадов ОУ (МОУ) при заданной глубине ООС.

При большом петлевом усилении $T_y \gg 1$ и $\xi_0 \gg 1$, можно найти, что частота сопряжения

$$\omega_{\lambda} \approx \omega_1 \frac{U_{гр}}{\beta_{oc} \cdot U_{m.2}} \approx \frac{\omega_1}{\xi_0}, \quad (5)$$

где $U_{m.2}$ – амплитуда выходного напряжения ОУ.

На низких частотах ($\omega < \omega_{\lambda}$) основным источником нелинейных искажений сигнала большой амплитуды может стать перегрузка выходного каскада ОУ (буферного усилителя).

Если частота выходного сигнала ω превышает ω_{λ} , а $\xi_0 > 1$, то нелинейные искажения сигнала обусловлены, прежде всего, динамической перегрузкой ДСк. Однако, в МОУ, у которого ДСк всегда имеет большое $U_{гр}$, такой режим практически не возникает.

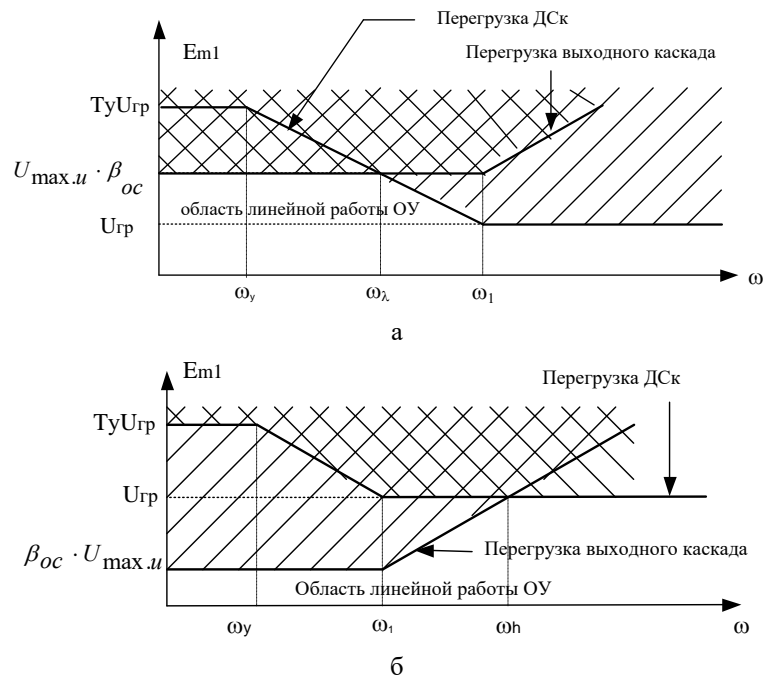


Рис. 3. Зоны линейной работы выходного каскада и ДСк при $\xi_0 > 1$ (а) и $\xi_0 < 1$ (б)

В инвертирующих усилителях с неглубокой ООС, а также в случае применения МОУ, когда ДСк имеет большие значения $U_{гр}$, частота сопряжения зон перегрузки каскадов $\omega_\lambda = \omega_h$ может превышать ω_1 (рис. 3,б):

$$\left. \begin{aligned} \omega_h &\approx \omega_1 \sqrt{\frac{1}{\xi_0^2} - 1} > \omega_1. \\ \xi_0 &< 1 \end{aligned} \right\} \quad (6)$$

Таким образом, для расширения частотного диапазона неинвертирующего усилителя на базе ОУ (МОУ), имеющего нелинейные ДСк и БУ, необходимо обеспечить

$$\left\{ \begin{aligned} U_{max.u} \beta_{oc} U_{гр}^{-1} &< 1 \\ E_{m1} &\leq \beta_{oc} U_{max.u}. \end{aligned} \right. \quad (7)$$

В этом случае нелинейные искажения большого синусоидального сигнала не будут возникать вплоть до частоты

$$\omega_h \approx \omega_1 \frac{U_{гр}}{\beta_{oc} U_{max.u}}. \quad (8)$$

Основные формулы, характеризующие взаимосвязь напряжений ограничения характеристик ДСк и БУ типового неинвертирующего ОУ (рис. 1) со 100% ООС, а также группы его динамических параметров при работе с малыми и большими импульсными и гармоническими сигналами имеют следующий вид:

$$t_{уст}^* \approx 2,3\tau_1 = 2,3\omega_1^{-1}, \quad \frac{t_{уст}}{\tau_1} \approx \frac{E_{вх}}{U_{гр}} - 1 + \ln \frac{U_{гр}}{\varepsilon E_{вх}}, \quad (9)$$

$$\mathfrak{G}_{\text{ВЫХ}}^* \approx 2\pi f_1 E_{\text{ВХ}} = \omega_1 E_{\text{ВХ}}, \quad \mathfrak{G}_{\text{ВЫХ}} \approx 2\pi f_1 U_{\text{ГР}} = \omega_1 U_{\text{ГР}}, \quad (10)$$

$$N = \frac{\mathfrak{G}_{\text{ВЫХ}}^*}{\mathfrak{G}_{\text{ВЫХ}}} \approx \frac{E_{\text{ВХ}}}{U_{\text{ГР}}} \gg 1, \quad \omega U_{\text{МАХ.ВЫХ}} \leq Q_{\text{ГС}} = \omega_1 U_{\text{ГР}}, \quad U_{\text{МАХ.ВЫХ}} < \frac{\mathfrak{G}_{\text{ВЫХ}}}{\omega}, \quad (11)$$

$$P_{\text{Н}}^* \Big|_{\omega \approx \omega_1} < \frac{U_{\text{ГР}}^2}{2R_{\text{Н}}}, \quad P_{\text{Н}} \leq \frac{\mathfrak{G}_{\text{ВЫХ}}}{4R_{\text{Н}}\omega^2}, \quad P_{\text{Н}} \leq \frac{U_{\text{ГР}}}{2R_{\text{Н}}} \left(\frac{\omega_1}{\omega} \right)^2, \quad (12)$$

где $t_{\text{уст}}^*$, $t_{\text{уст}}$ – время установления переходного процесса для малого ($t_{\text{уст}}^*$) и большого ($t_{\text{уст}}$) сигналов при заданной зоне динамической ошибки ε ; $E_{\text{ВХ}}$ – амплитуда входного импульсного сигнала; $\mathfrak{G}_{\text{ВЫХ}}^*$, $\mathfrak{G}_{\text{ВЫХ}}$ – максимальная скорость нарастания выходного напряжения при 100 % отрицательной обратной связи в режиме малого ($\mathfrak{G}_{\text{ВЫХ}}^*$) и большого ($\mathfrak{G}_{\text{ВЫХ}}$) сигналов; $Q_{\text{ГС}}$ – обобщенный показатель качества ОУ, характеризующий его работу в линейном и нелинейном режимах; $U_{\text{м2}}$, $P_{\text{Н}}$ – амплитуда выходного напряжения ОУ и действующая мощность в нагрузке $R_{\text{Н}}$; $U_{\text{МАХ.ВЫХ}}$ – максимальная амплитуда выходного напряжения в условиях динамической перегрузки ДСК; $P_{\text{Н}}^*$ – максимальное значение мощности в нагрузке $R_{\text{Н}}$ в условиях динамической перегрузки ДСК на частотах, соизмеримых с ω_1 .

Когда заданы значения $R_{\text{Н}}$, $P_{\text{Н}}$ и частота сигнала ω , максимальная скорость нарастания выходного напряжения ОУ должна удовлетворять условию

$$\mathfrak{G}_{\text{ВЫХ}} > \omega \sqrt{2R_{\text{Н}}P_{\text{Н}}}. \quad (13)$$

Действующая мощность искаженного сигнала в нагрузке $R_{\text{Н}}$ на частоте ω не будет превышать величины

$$P_{\text{Н}} < \frac{\mathfrak{G}_{\text{ВЫХ}}^2}{8\pi^2 R_{\text{Н}} f^2}. \quad (14)$$

Если $\mathfrak{G}_{\text{ВЫХ}} = \text{const}$, то граничная частота максимальной мощности

$$\omega_{\text{м}} = \sqrt{\frac{\mathfrak{G}_{\text{ВЫХ}}^2}{R_{\text{Н}}P_{\text{Н}}}}. \quad (15)$$

При этом выходная мощность в $R_{\text{Н}}$ уменьшается в $\sqrt{2}$ -раз от максимально возможного значения на частоте

$$\omega_{\text{м}} = \omega_1 \frac{U_{\text{ГР}}}{\sqrt{P_{\text{Н}}R_{\text{Н}}}}. \quad (16)$$

В частном случае, когда $\mathfrak{G}_{\text{ВЫХ}} \approx 2\pi f_1 U_{\text{ГР}}$, из уравнения (16) можно найти

$$\omega_{\text{м}} \approx \sqrt{2}\xi_{\text{u}}\omega_1, \quad (17)$$

где ξ_{u} – относительный диапазон линейной работы ДСК и выходного каскада ОУ, причем

$$\xi_{\text{u}} = U_{\text{ГР}} / U_{\text{МАХ.У}} \leq \frac{U_{\text{ГР}}}{E_{\text{П}}}, \quad (18)$$

где $U_{\text{МАХ.У}}$ – параметр выходного каскада ОУ (рис. 1).

Полученные выше соотношения устанавливают взаимосвязь режимов малого и большого сигналов дифференциальных и мультидифференциальных операционных усилителей с их основными динамическими параметрами.

4. Инвертирующее включение. Типовые схемы инвертирующего усилителя (ИУ) на базе ОУ и МОУ приведены на рис. 4.

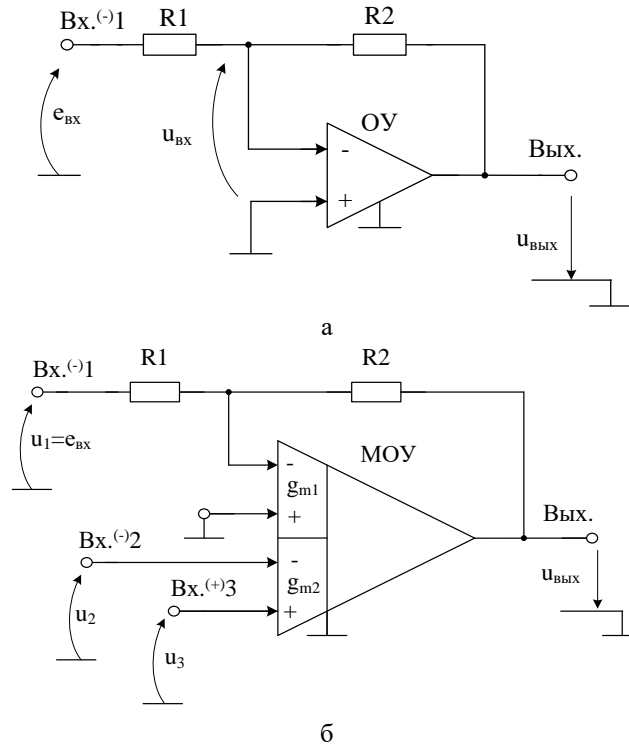


Рис. 4. Инвертирующие усилители на базе ОУ (а) и МОУ (б)

Основные параметры ИУ рис. 4 связаны с параметрами ОУ следующими соотношениями:

$$\begin{aligned}
 |K_{\Pi}^{(-)}(j\omega)| &= \frac{|\dot{U}_{\text{ВЫХ}}(j\omega)|}{|\dot{E}_{\text{ВХ}}(j\omega)|} \approx \frac{-R_2/R_1}{\sqrt{1+\omega^2/\omega_1^2}}, \quad \beta_{\text{oc}} = \frac{R_1}{R_1+R_2}, \\
 T_y &= K_y \beta_{\text{oc}}, \quad K_{\Pi}^{(-)} = -\frac{R_2}{R_1}, \quad \omega_1 = \omega_k K_y, \\
 \dot{W}_{12}(j\omega) &= \frac{\dot{U}_{\text{ВХ}}(j\omega)}{\dot{E}_{\text{ВХ}}(j\omega)} = \beta_{\text{oc}} \frac{R_1}{R_2} \cdot \frac{1}{1 + \frac{T_y}{1+j\omega\tau_k}}, \\
 Q_s &= K_y \cdot \tau_k^{-1} = \omega_1 = K_y \cdot \omega_k.
 \end{aligned}
 \tag{19}$$

Для исключения динамических искажений в ОУ и МОУ, связанных с перегрузкой ДСк, максимальная амплитуда входного синусоидального сигнала $E_{\text{м1}}$ с частотой ω не должна превышать значений:

$$E_{ml} < U_{гр} \left(1 + \frac{1}{K_{II}^{(-)}} \right) \cdot \sqrt{1 + \frac{Q_s^2}{(1 + K_{II}^{(-)})\omega^2}}. \quad (20)$$

Выходной каскад ОУ не входит в перегрузку, если

$$E_{ml} < U_{max.u} / K_{II}^{(-)}. \quad (21)$$

Последние соотношения позволяют оценить верхнюю границу динамического диапазона инвертирующего усилителя при заданных параметрах цепи обратной связи и известных параметрах нелинейности ДСк и выходного каскада ОУ (МОУ).

Заключение. Показано, что зона линейной работы ОУ (МОУ) представляет собой сложный многоугольник, который характеризуется частотами сопряжения участков перегрузки ДСк и выходного каскада, а также некоторым обобщенным коэффициентом ξ_0 , одновременно учитывающим нелинейности характеристик выходного каскада и ДСк при заданной глубине общей отрицательной обратной связи.

Даны рекомендации по проектированию ОУ и МОУ с заданными динамическими параметрами с учетом нелинейных эффектов в их основных подсхемах – драйвере емкости коррекции и выходном каскаде.

Максимальная скорость нарастания выходного напряжения, дифференциальный операционный усилитель, мультидифференциальный операционный усилитель, основные динамические параметры, нелинейности выходного каскада, нелинейности драйвера емкости коррекции

БИБЛИОГРАФИЧЕСКИЙ СПИСОК

1. *Бабаян Р.Р., Морозов В.П.* Аналоговые интегральные схемы – аппаратная поддержка обработки непрерывных сигналов // Датчики и системы. – 2015. – № 3. – С. 51-62.
2. *Бабаян Р.Р., Морозов В.П.* Устройства аналоговой обработки сигналов в микроконтроллерных системах // Датчики и системы. – 2014. – № 3 (178). – С. 47-51.
3. *Ivanov V.V., Filanovsky I.M.* Operational Amplifier Speed and Accuracy Improvement. – 1st edition. – Kluwer Academic Publishers, Boston, 2004. – 194 p. DOI: 10.1007/b105872.
4. *Анисимов В.И., Капитонов М.В., Прокопенко Н.Н., Соколов Ю.М.* Операционные усилители с непосредственной связью каскадов: монография. – Л.: Энергия, 1979. – 148 с.
5. *Полонников Д.Е.* Операционные усилители: принципы построения, теория, схемотехника: монография. – М.: Энергоатомиздат, 1983. – 216 с.
6. *Прокопенко Н.Н.* Нелинейная активная коррекция в прецизионных аналоговых микросхемах: монография. – Ростов-на-Дону: Изд-во Северо-Кавказского научного центра высшей школы, 2000. – 222 с.
7. *Прокопенко Н.Н., Будяков А.С.* Архитектура и схемотехника быстродействующих операционных усилителей. – Шахты: ЮРГУЭС, 2006. – 232 с.
8. *Prokopenko N.N., Pakhomov I.V., Bugakova A.V., Butyrlagin N.V.* The method of speeding of the operational amplifiers based on the folded cascode // 2016 IEEE EWDTs. Armenia, Yerevan. – 2016. – P. 1-4.
9. Patent US № 7342450. Slew rate enhancement circuitry for folded cascode amplifier / *Jones Mark A.* Appl. 11/401,492; Filed: 11.04.2006; Date of patent: 11.03.2008.
10. *Rezaei M., Zhian-Tabasy E., Ashtiani S.J.* Slew rate enhancement method for folded-cascode amplifiers // Electronics Letters. – 2008. – Vol. 44, No. 21. – P. 1226-1228. DOI: 10.1049/el:20082200.
11. Patent US № 8604878. Folded cascode amplifier with an enhanced slew rate / *Lin Po-Chuan.* Appl. 13/474,082; Filed: 17.05.2012; Date of patent: 10.12.2013.
12. Patent US № 7176760. CMOS class AB folded cascode operational amplifier for high-speed applications / *Jones Mark A.* Appl. 11/096,321; Filed: 31.03.2005; Date of patent: 13.02.2007
13. *Huang B., Chen D.A.* Simple Slew Rate Enhancement Technique With Improved Linearity And Preserved Small Signal Performance // 57th IEEE International Midwest Symposium on Circuits and Systems (MWSCAS). – 2014. – P. 270-273.

14. *Nizza N., et al.* A current feedback adaptive biasing method for class-AB OTA cells // Research in Microelectronics and Electronics. – 2005. – Vol. 2. – P. 186-189. DOI: 10.1109/RME.2005.1542968.
15. *Thanachayanont A., Chaloenlarp W.* Low-voltage, rail-to-rail, Gm-enhanced pseudo-differential class-AB OTA // 47th IEEE Midwest Symposium on Circuits and Systems (MWSCAS). – 2004. – Vol. 1. – P. 53-56. DOI: 10.1109/MWSCAS.2004.1353895.
16. *Carvajal R.G., et al.* Low-power low-voltage differential class-AB OTAs for SC circuits // Electronics Letters. – 2002. – Vol. 38, No. 22. – P. 1304-1305. DOI: 10.1049/el:20020958.
17. *Carvajal R.G., et al.* New low-power low-voltage differential class-AB OTA for SC circuits // International Symposium on Circuits and Systems (ISCAS). – 2003. – Vol. 1. – P. 589-592. DOI: 10.1109/ISCAS.2003.1205632.
18. *Giustolisi G., Palumbo G.* A novel 1-V class-AB transconductor for improving speed performance in SC applications // International Symposium on Circuits and Systems (ISCAS '03). – 2003. – Vol. 1. – P. 153-156.
19. *Ramirez-Angulo J., et al.* A new class AB differential input stage for implementation of low-voltage high slew rate op amps and linear transconductors // IEEE International Symposium on Circuits and Systems (ISCAS). – 2001. – Vol. 1. – P. 671 – 674. DOI: 10.1109/ISCAS.2001.921945.
20. *Sen S., Bosco L.* A class-AB high-speed low-power operational amplifier in BiMOS technology // IEEE Journal of Solid-State Circuits. – 1996. – Vol. 31, Issue 9. – P. 1325-1330. DOI: 10.1109/4.535418.
21. *Pakhomov I.V., Butyrlagin N.V.* Micropower high-speed CMOS operational amplifier with the circuit of nonlinear correction of the input stage // International Siberian Conference on Control and Communications (SIBCON), Omsk, Russia. – 2015. – P. 1-6.
22. Patent US № 6710654. Bipolar class AB folded cascode operational amplifier for high-speed applications / *Parkhurst Ch., Acosta J.* Appl. 09/999,475; Filed: 15.11.2001; Date of patent: 23.03.2004.
23. Patent US № 6262633. High output current operational amplifier output stage / *Close J.P.* Appl. 09/560,305; Filed: 27.04.2000; Date of patent: 17.07.2001.
24. Patent US № 5374897. Balanced, high-speed differential input stage for Op-amps / *Moraveji F.* Appl. 141,794; Filed: 21.10.1993; Date of patent: 20.12.1994.
25. *Harvey B.* Selecting video op amps // EDN MOMENT. June 26, 2008. – URL: <https://www.edn.com/design/analog/4325660/Selecting-video-op-amps> (доступ свободный)
26. *Huang B., Chen D.* A simple slew rate enhancement technique with improved linearity and preserved small signal performance // IEEE 57th International Midwest Symposium on Circuits and Systems (MWSCAS), College Station, TX. – 2014. – P. 270-273. DOI: 10.1109/MWSCAS.2014.6908404.
27. *Filho S.N., et al.* New CMOS OTA for fully integrated continuous-time circuit applications // Electronics Letters. – 1989. – Vol. 25, No. 24. – P. 1674-1675. DOI: 10.1049/el:19891122.
28. Patent US № 6822505. Mobility compensation in MOS integrated circuits / *Palaskas G., Pavan Sh.Y.* Appl. 09/472,702; Filed: 27.12.1999; Date of patent: 23.11.2004.
29. Patent US № 6882185. Exponential current generator and method / *Walker B.C., Gazzerro P.C.* Appl. 09/109,504; Filed: 2.07.1998; Date of patent: 19.04.2005.
30. Patent US № 4335358. Class "B" type amplifier / *Hoelt W.H.* Appl. 06/113928; Filed: 06.15.1982; Date of patent: 01.21.1980.
31. *Прокопенко Н.Н., Гайдук А.Р., Бугакова А.В.* Переходные процессы в операционном усилителе с экспоненциальной проходной характеристикой драйвера корректирующего конденсатора // Радиотехника. – 2017. – № 10. – С. 149-154.
32. *Prokopenko N.N., Bugakova A.V., Gaiduk A.R.* Research of Operational Amplifiers with Non-linear Drivers of Correction Capacity // 2017 IEEE EWDTs, Novi Sad, Serbia. – 2017. – P. 637-640.
33. *Krithivasan R., et al.* A High-Slew Rate SiGe BiCMOS Operational Amplifier for Operation Down to Deep Cryogenic Temperatures // IEEE Bipolar/BiCMOS Circuits and Technology Meeting. – 2006. – P. 1-4. DOI: 10.1109/BIPOL.2006.311170.
34. *Горлов М., Емельянов А., Плебанич В., Москалев В.* Конструктивно-технологические особенности проектирования радиационно-стойких интегральных схем операционных усилителей // Компоненты и технологии. – 2007. – № 67. – С. 158-159.

35. Prokopenko N.N., Butyrlagin N.V., Bugakova A.V., Ignashin A.A. Method for Speeding the Micropower CMOS Operational Amplifiers with Dual-Input-Stages // 24th IEEE International Conference on Electronics, Circuits and Systems (ICECS), Batumi, Georgia, 2017.
36. Dvornikov O.V., Dziatlau V.L., Prokopenko N.N., Petrosiants K.O., Kozhukhov N.V., Tchekhovski V.A. The Accounting of the Simultaneous Exposure of the Low Temperatures and the Penetrating Radiation at the Circuit Simulation of the BiJFET Analog Interfaces of the Sensors // International Siberian Conference on Control and Communications (SIBCON), Astana, 29-30.06.17. DOI: 10.1109/SIBCON.2017.7998507.

REFERENCES

1. Babayan R.R., Morozov V.P. Analogovye integral'nye skhemy – apparatnaya podderzhka obrabotki nepreryvnykh signalov [Analog integrated circuits – hardware support for processing of continuous signals], *Datchiki i sistemy* [Sensors and systems], 2015, No. 3, pp. 51-62.
2. Babayan R.R., Morozov V.P. Analogovye integral'nye skhemy – apparatnaya podderzhka obrabotki nepreryvnykh signalov [Analog signal processing devices in microcontroller systems], *Datchiki i sistemy* [Sensors and systems], 2015, No. 3, pp. 51-62.
3. Ivanov V.V., Filanovsky I.M. Operational Amplifier Speed and Accuracy Improvement. 1st edition Kluwer Academic Publishers, Boston, 2004, 194 p. DOI: 10.1007/b105872.
4. Anisimov V.I., Kapitonov M.V., Prokopenko N.N., Sokolov Yu.M. Operatsionnye usiliteli s neposredstvennoy svyaz'yu kaskadov: monografiya [Operational Amplifiers with the direct coupling of stages: monograph]. Leningrad: Energiya, 1979, 148 p.
5. Polonnikov D.E. Operatsionnye usiliteli: printsipy postroeniya, teoriya, skhemotekhnika: monografiya [Operational amplifiers: design principles, theory, circuit design: monograph]. Moscow: Ergoatomizdat, 1983, 216 p.
6. Prokopenko N.N. Nelineynaya aktivnaya korrektsiya v pretsizionnykh analogovykh mikroskhemakh: monografiya [Nonlinear Active Correction in Precision Analog Chips: monograph]. Rostov-on-Don: Izd-vo Severo-Kavkazskogo nauchnogo tsentra vysshey shkoly, 2000, 222 p.
7. Prokopenko N.N., Budyakov A.S. Arkhitektura i skhemotekhnika bystrodeystvuyushchikh operatsionnykh usiliteley [Architecture and circuitry of the high speed operational amplifiers]. Shakhty: YuRGUES, 2006, 232 p.
8. Prokopenko N.N., Pakhomov I.V., Bugakova A.V., Butyrlagin N.V. The method of speeding of the operational amplifiers based on the folded cascade, *2016 IEEE EWDTs*. Armenia, Yerevan, 2016, pp. 1-4.
9. Patent US № 7342450. Slew rate enhancement circuitry for folded cascode amplifier, *Jones Mark A.* Appl. 11/401,492; Filed: 11.04.2006; Date of patent: 11.03.2008.
10. Rezaei M., Zhian-Tabasy E., Ashtiani S.J. Slew rate enhancement method for folded-cascode amplifiers, *Electronics Letters*, 2008, Vol. 44, No. 21, pp. 1226-1228. DOI: 10.1049/el:20082200.
11. Patent US № 8604878. Folded cascode amplifier with an enhanced slew rate, *Lin Po-Chuan.* Appl. 13/474,082; Filed: 17.05.2012; Date of patent: 10.12.2013.
12. Patent US № 7176760. CMOS class AB folded cascode operational amplifier for high-speed applications, *Jones Mark A.* Appl. 11/096,321; Filed: 31.03.2005; Date of patent: 13.02.2007
13. Huang B., Chen D.A Simple Slew Rate Enhancement Technique Wiflnproved Linearity And Preserved Small Signal Performance, *57th IEEE International Midwest Symposium on Circuits and Systems (MWSCAS)*, 2014, pp. 270-273.
14. Nizza N., et al. A current feedback adaptive biasing method for class-AB OTA cells, *Research in Microelectronics and Electronics*, 2005, Vol. 2, pp. 186-189. DOI: 10.1109/RME.2005.1542968.
15. Thanachayanont A., Chaloenlarp W. Low-voltage, rail-to-rail, Gm-enhanced pseudo-differential class-AB OTA, *47th IEEE Midwest Symposium on Circuits and Systems (MWSCAS)*, 2004, Vol. 1, pp. 53-56. DOI: 10.1109/MWSCAS.2004.1353895.
16. Carvajal R.G., et al. Low-power low-voltage differential class-AB OTAs for SC circuits, *Electronics Letters*, 2002, Vol. 38, No. 22, pp. 1304-1305. DOI: 10.1049/el:20020958.
17. Carvajal R.G., et al. New low-power low-voltage differential class-AB OTA for SC circuits, *International Symposium on Circuits and Systems (ISCAS)*, 2003, Vol. 1, pp. 589-592. DOI: 10.1109/ISCAS.2003.1205632.

18. *Giustolisi G., Palumbo G.* A novel 1-V class-AB transconductor for improving speed performance in SC applications, *2003 International Symposium on Circuits and Systems (ISCAS '03)*, 2003, Vol. 1, pp. 153-156.
19. *Ramirez-Angulo J., et al.* A new class AB differential input stage for implementation of low-voltage high slew rate op amps and linear transconductors, *IEEE International Symposium on Circuits and Systems (ISCAS)*, 2001, Vol. 1, pp. 671-674. DOI: 10.1109/ISCAS.2001.921945.
20. *Sen S., Bosco L.* A class-AB high-speed low-power operational amplifier in BiMOS technology, *IEEE Journal of Solid-State Circuits*, 1996, Vol. 31, Issue 9, pp. 1325-1330. DOI: 10.1109/4.535418.
21. *Pakhomov I.V., Butyrlagin N.V.* Micropower high-speed CMOS operational amplifier with the circuit of nonlinear correction of the input stage, *International Siberian Conference on Control and Communications (SIBCON), Omsk, Russia*, 2015, pp. 1-6.
22. Patent US № 6710654. Bipolar class AB folded cascode operational amplifier for high-speed applications, *Parkhurst Ch., Acosta J.* Appl. 09/999,475; Filed: 15.11.2001; Date of patent: 23.03.2004.
23. Patent US № 6262633. High output current operational amplifier output stage, *Close J.P.* Appl. 09/560,305; Filed: 27.04.2000; Date of patent: 17.07.2001.
24. Patent US № 5374897. Balanced, high-speed differential input stage for Op-amps, *Moraveji F.* Appl. 141,794; Filed: 21.10.1993; Date of patent: 20.12.1994.
25. *Harvey B.* Selecting video op amps, *EDN MOMENT. June 26, 2008*. Available at: <https://www.edn.com/design/analog/4325660/Selecting-video-op-amps> (access is free)
26. *Huang B., Chen D.* A simple slew rate enhancement technique with improved linearity and preserved small signal performance, *IEEE 57th International Midwest Symposium on Circuits and Systems (MWSCAS), College Station, TX*, 2014, pp. 270-273. DOI: 10.1109/MWSCAS.2014.6908404.
27. *Filho S.N., et al.* New CMOS OTA for fully integrated continuous-time circuit applications, *Electronics Letters*, 1989, Vol. 25, No. 24, pp. 1674-1675. DOI: 10.1049/el:19891122.
28. Patent US № 6822505. Mobility compensation in MOS integrated circuits, *Palaskas G., Pavan Sh.Y.* Appl. 09/472,702; Filed: 27.12.1999; Date of patent: 23.11.2004.
29. Patent US № 6882185. Exponential current generator and method, *Walker B.C., Gazzerro P.C.* Appl. 09/109,504; Filed: 2.07.1998; Date of patent: 19.04.2005.
30. Patent US № 4335358. Class "B" type amplifier, *Hoelt W.H.* Appl. 06/113928; Filed: 06.15.1982; Date of patent: 01.21.1980.
31. *Prokopenko N.N., Gayduk A.R., Bugakova A.V.* Perekhodnye protsessy v operatsionnom usilitele s eksponentsial'noy prokhodnoy kharakteristikoy drayvera korrektyrnyushchego kondensatora [Transients in operational amplifier, with exponential transfer characteristic of correction capacitor driver], *Radiotekhnika [Radiotechnics]*, 2017, No. 10, pp. 149-154.
32. *Prokopenko N.N., Bugakova A.V., Gaiduk A.R.* Research of Operational Amplifiers with Nonlinear Drivers of Correction Capacity, *2017 IEEE EWDTS, Novi Sad, Serbia*, 2017, pp. 637-640.
33. *Krithivasan R., et al.* A High-Slew Rate SiGe BiCMOS Operational Amplifier for Operation Down to Deep Cryogenic Temperatures, *IEEE Bipolar/BiCMOS Circuits and Technology Meeting*, 2006, pp. 1-4. DOI: 10.1109/BIPOL.2006.311170.
34. *Gorlov M., Emel'yanov A., Plebanovich V., Moskalev V.* Konstruktivno-tekhnologicheskie osobennosti proektirovaniya radiatsionno-stoykikh integral'nykh skhem operatsionnykh usiliteley [Structural and technological features of designing radiation-resistant integrated circuits of operational amplifiers], *Komponenty i tekhnologii [Components and Technologies]*, 2007, No. 67, pp. 158-159.
35. *Prokopenko N.N., Butyrlagin N.V., Bugakova A.V., Ignashin A.A.* Method for Speeding the Micropower CMOS Operational Amplifiers with Dual-Input-Stages, *24th IEEE International Conference on Electronics, Circuits and Systems (ICECS), Batumi, Georgia*, 2017.
36. *Dvornikov O.V., Dzialtau V.L., Prokopenko N.N., Petrosiants K.O., Kozhukhov N.V., Tchekhovski V.A.* The Accounting of the Simultaneous Exposure of the Low Temperatures and the Penetrating Radiation at the Circuit Simulation of the BiJFET Analog Interfaces of the Sensors, *International Siberian Conference on Control and Communications (SIBCON), Astana, 29-30.06.17*. DOI: 10.1109/SIBCON.2017.7998507.

Статью рекомендовал к опубликованию д.т.н., профессор В.И. Марчук.

Прокопенко Николай Николаевич – Донской государственный технический университет; e-mail: prokopenko@sssu.ru; 344010, г. Ростов-на-Дону, пл. Гагарина, 1; тел.: +79185182266; д.т.н.; профессор; г.н.с.

Бугакова Анна Витальевна – e-mail: annabugakova.1992@mail.ru; тел.: +79094169380; аспирант; инженер.

Бутырлагин Николай Владимирович – e-mail: nbutyrlagin@mail.ru; тел.: +79034320799; к.т.н.; доцент.

Prokopenko Nikolay Nikolayevich – Don State Technical University; e-mail: prokopenko@sssu.ru; 1, Gagarin's sq., Rostov-on-Don, 344010, Russia; phone: +79185182266; dr. of eng. sc.; professor; chief researcher.

Bugakova Anna Vitalievna – e-mail: annabugakova.1992@mail.ru; phone: +79094169380; postgraduate student; engineer.

Butyrlagin Nikolay Vladimirovich – e-mail: nbutyrlagin@mail.ru; phone: +79034320799; cand. of eng. sc.; associate professor.

УДК 621.372

DOI 10.23683/2311-3103-2018-2-126-142

И.В. Малышев, Е.Н. Осадчий, О.А. Гончарова**РАЗРАБОТКА ЧАСТОТНЫХ ПРЕОБРАЗОВАТЕЛЕЙ, ИСПОЛЬЗУЮЩИХ ДРЕЙФОВЫЕ И ДИФFUЗИОННЫЕ ОБЪЁМНЫЕ НЕЛИНЕЙНОСТИ В УСЛОВИЯХ ДЕЙСТВИЯ ВНЕШНИХ СИЛЬНЫХ ЭЛЕКТРИЧЕСКИХ И МАГНИТНЫХ ПОЛЕЙ**

Проведён анализ перспектив учета и использования диффузионной составляющей выходного тока горячих носителей проявляющей себя как нелинейная компонента в условиях воздействия на объём полупроводников типа $A^{III}B^V$ сильноинтенсивных постоянных и переменных электрических и постоянного магнитного полей. На базе феноменологической модели, представляющей процессы дрейфа и разогрева в форме системы дифференциальных уравнений, учёта зависимости эффективной массы от энергии и соотношения Эйнштейна для коэффициента диффузии, проведены расчет и анализ выходной проводимости с учётом различных случаев диффузионной нелинейности. Рассчитанная диффузионная составляющая выходной проводимости в ряде случаев сочетания амплитуд постоянного и переменного электрических полей имеет в СВЧ и КВЧ диапазонах значительную величину, сопоставимую с дрейфовой, что свидетельствует о необходимости её учета при проектировании преобразовательных устройств и автогенераторов. Кроме того, обнаружена амплитудная зависимость диффузионной добавки в плотности выходного тока, что можно охарактеризовать как «объёмный диффузионный детекторный эффект». Указанными свойствами обладают современные полупроводники с многодолинной конфигурацией энергетических зон. Также выявлена амплитудная зависимость постоянного коэффициента диффузии носителей. При исследовании взаимно ортогонального расположения постоянного магнитного поля относительно электрического обнаружено, что за счёт действия силы Лоренца, основные электрофизические параметры носителей: скорость, энергия, эффективная масса и коэффициент диффузии записываются в компонентной форме, причём поперечная компонента дрейфовой скорости при сильных значениях индукции магнитного поля $B > 4$ Тл, демонстрирует смещение начала падающего участка на дрейфовой (вольт-амперной) характеристике в сторону уменьшения (в 2 раза), что свидетельствует об обнаруженном новом «эффекте Ганна, управляемом магнитным полем». Таким образом, выявлена принципиальная возможность создания двухмерных устройств для преобразования частоты (смесителей автодинного типа). Предложены конструкция образца полупроводниковой структуры для экспериментальной проверки полученных результатов и структурная схема экспериментальной установки.

Коэффициент диффузии; диффузионно-дрейфовая модель; эффект Ганна; объёмная проводимость; СВЧ преобразователи частоты.